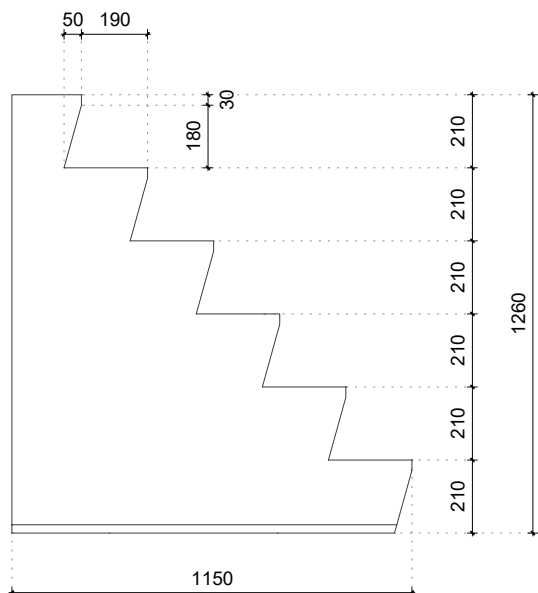


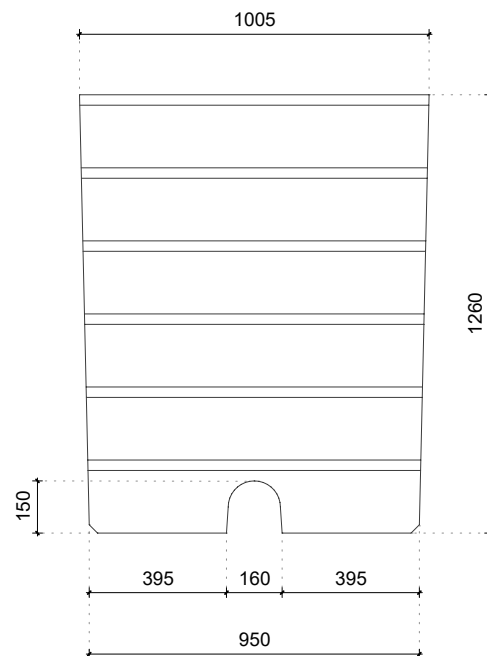
TYPE TRAPU175

Afmetingen

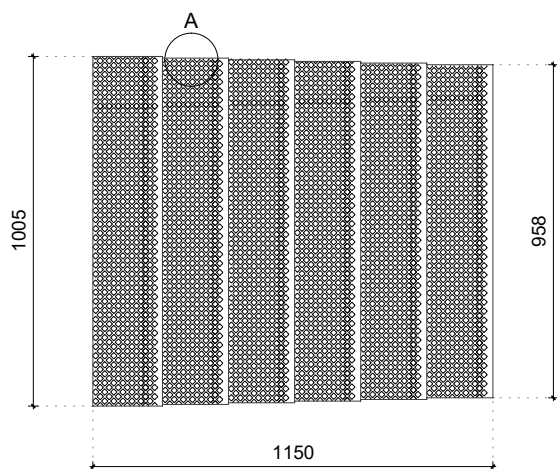
Zijaanzicht



Vooraanzicht

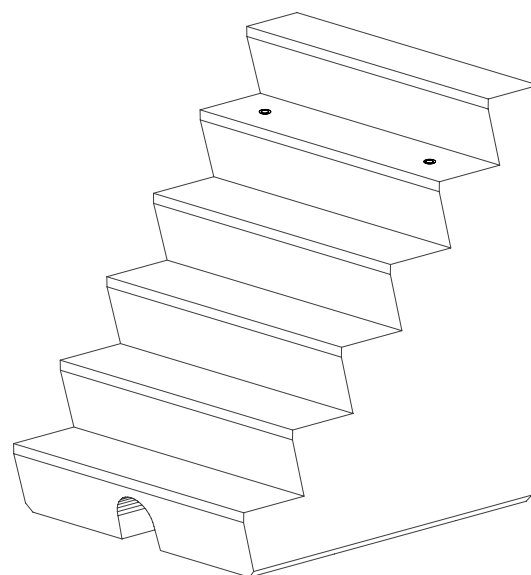
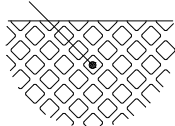


Bovenaanzicht



Detail A

Antislip 0,3 mm hoog



Technische details

Betonreceptuur	2nd generation self-compacting C60/67
Gewicht	1805kg
Maattolerantie	+/- 5mm
Milieuklasse	XA3, XC4, XF3
Hijsvoorziening	Kogelkopankers 2 x 5tons

Productiewijze



Energie
neutraal



Gefilterd
hemelwater



Duurzame
grondstoffen



Recyclebare
materialen

Certificering

