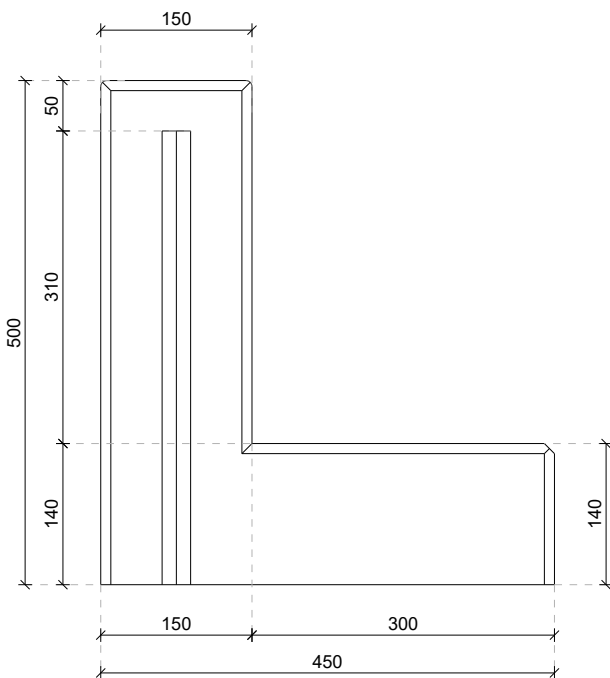


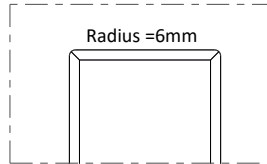
LR050S

Afmetingen

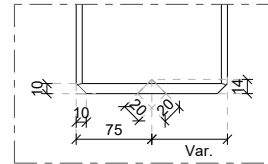


Details

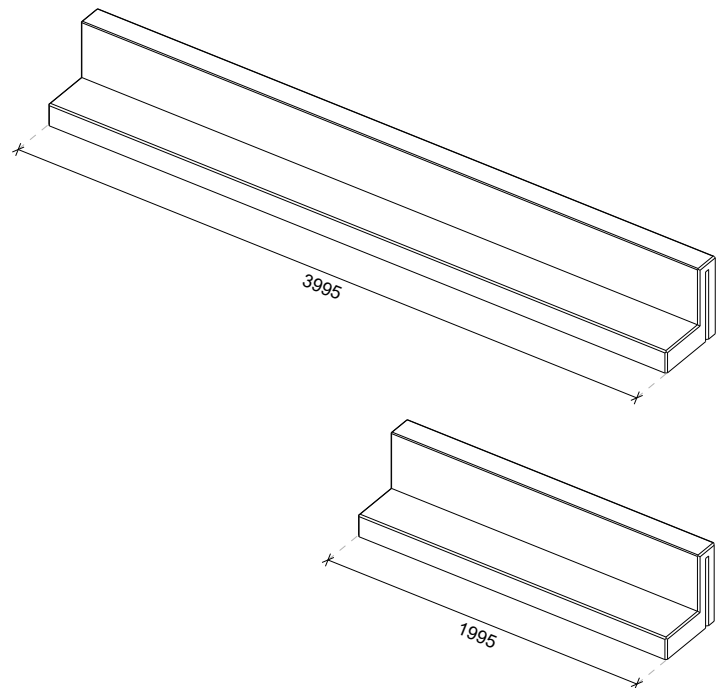
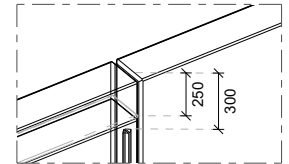
Afgeronde bovenzijde



Koppellat-sparing



Verbinding elementen



Technische details

Betonreceptuur	3rd generation self-compacting C50/60
Wapeningsstaal	B500
Gewicht	1110kg (L=3995mm) 555kg (L=1995mm)
Betondekking	45mm
Maattolerantie	+/-5mm
Zichtbetonklasse	Alle zichtzijdes klasse A (B1 op aanvraag)
Hijsvoorziening	Geen, plaatsen met klem
Productgarantie	10 jaar
Milieuklasse	XA3, XC4, XD3, XS3, XF4
Ontwerplevensduur	100 jaar

Geconstrueerd conform

NEN-EN 1990 Eurocode 0	NEN-EN 206
NEN-EN 1991 Eurocode 1	NEN 8005
NEN-EN 1992 Eurocode 2	NEN 9997
NEN-EN 1997 Eurocode 7	CUR 127
Incl. nationale bijlagen	

Productiewijze



Energie
neutraal



Gefilterd
hemelwater



Duurzame
grondstoffen



Recyclebare
materialen

Certificering

