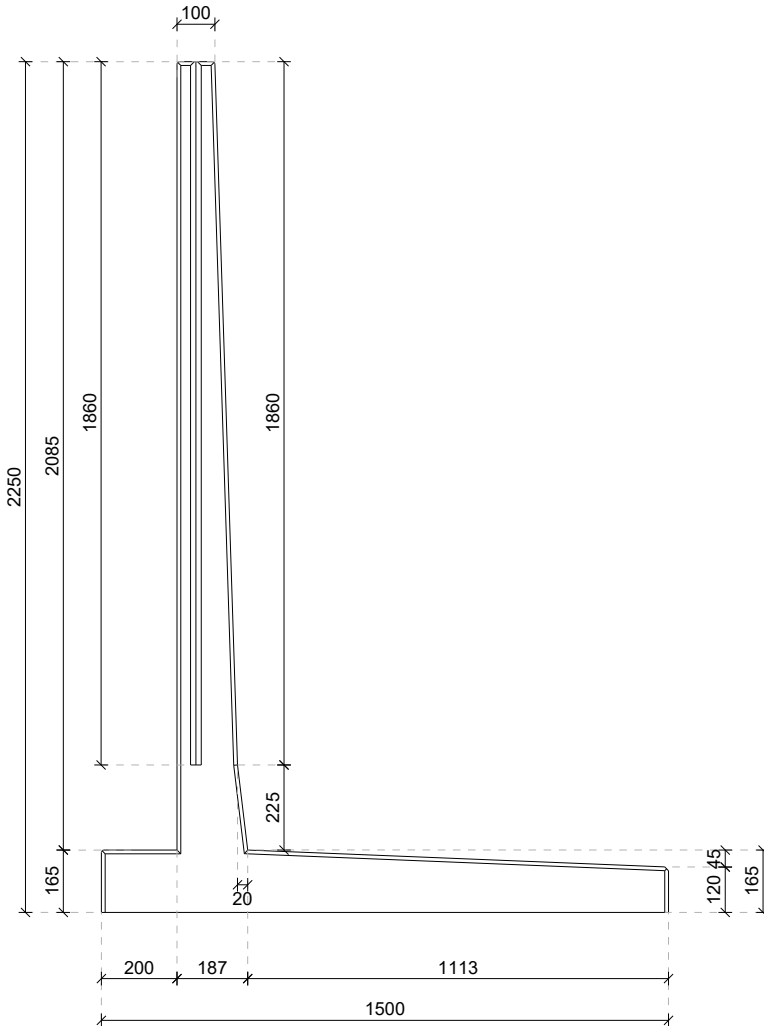


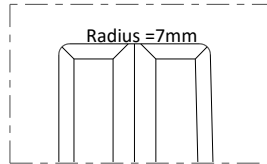
## L225HAK

### Afmetingen

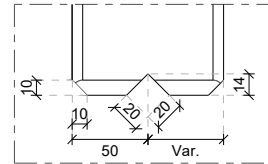


### Details

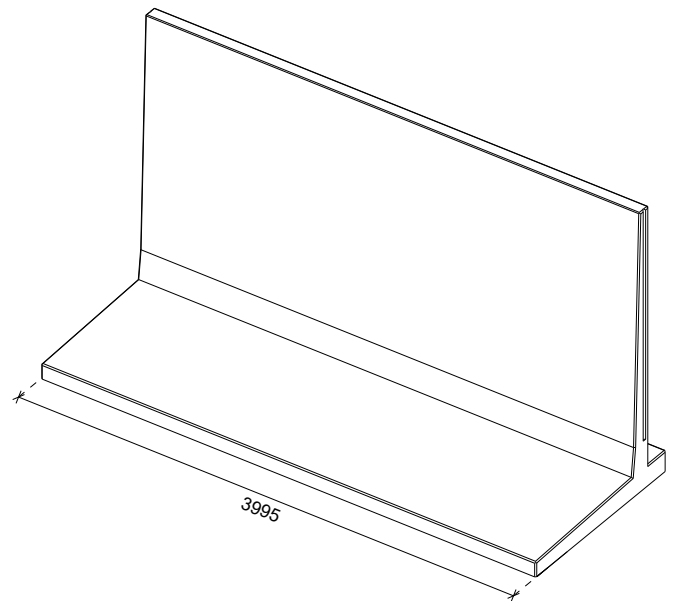
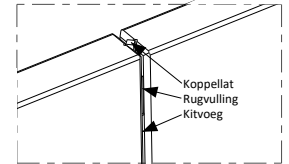
Afgeronde bovenzijde



Koppellat-sparing



Verbinding elementen



### Technische details

Betonreceptuur 3rd generation self-compacting C55/67  
Wapeningsstaal B500  
Gewicht 4775kg (L=3995mm)

Betondekking 30mm  
Maattolerantie +/-5mm  
Zichtbetonklasse Alle zichtzides klasse A (B1 op aanvraag)  
Hijsvoorziening Geen, plaatsen met klem  
Productgarantie 10 jaar  
Milieuklasse XA3, XC4, XD3, XS3, XF4  
Ontwerplevensduur 50 jaar(XA3, XD3, XS3)  
100 jaar(XC4, XF4)

### Geconstrueerd conform

NEN-EN 1990 Eurocode 0 NEN-EN 206  
NEN-EN 1991 Eurocode 1 NEN 8005  
NEN-EN 1992 Eurocode 2 NEN 9997  
NEN-EN 1997 Eurocode 7 Incl. nationale bijlagen

### Productiewijze



Energie  
neutraal



Gefilterd  
hemelwater



Duurzame  
grondstoffen



Recyclebare  
materialen

### Certificering

