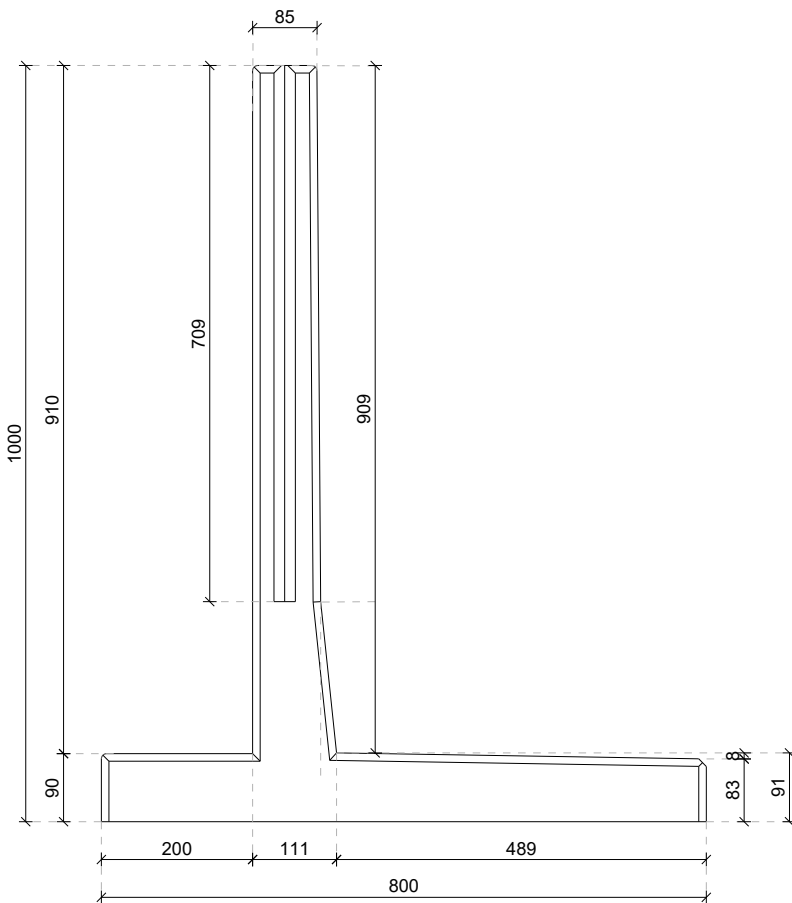


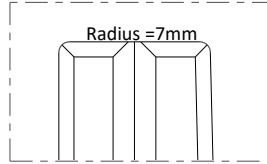
## L100HAK

### Afmetingen

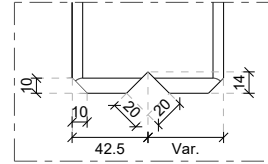


### Details

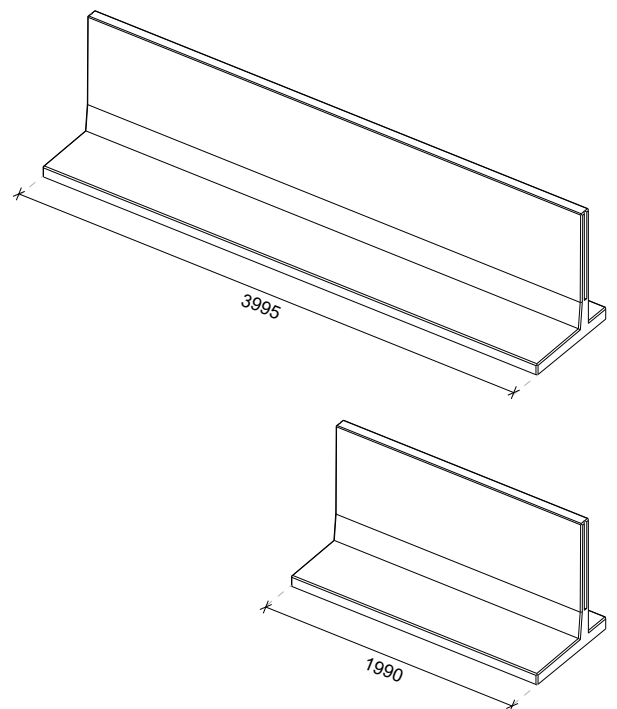
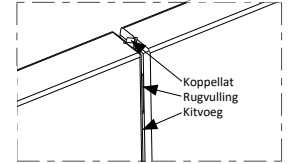
Afgeronde bovenzijde



Koppellat-sparing



Verbinding elementen



### Technische details

Betonreceptuur	3rd generation self-compacting C5/67
Wapeningsstaal	B500
Gewicht	1450kg (L=3995mm) 725kg (L=1990mm)
Betondekking	30mm
Maattolerantie	+/-5mm
Zichtbetonklasse	Alle zichtzides klasse A (B1 op aanvraag)
Hijsvoorziening	Geen, plaatsen met klem
Productgarantie	10 jaar
Milieuklasse	XA3, XC4, XD3, XS3, XF4
Ontwerplevensduur	50 jaar(XA3, XD3, XS3) 100 jaar(XC4, XF4)

### Geconstrueerd conform

NEN-EN 1990 Eurocode 0	NEN-EN 206
NEN-EN 1991 Eurocode 1	NEN 8005
NEN-EN 1992 Eurocode 2	NEN 9997
NEN-EN 1997 Eurocode 7	Incl. nationale bijlagen

### Productiewijze



Energie  
neutraal



Gefilterd  
hemelwater



Duurzame  
grondstoffen



Recyclebare  
materialen

### Certificering

