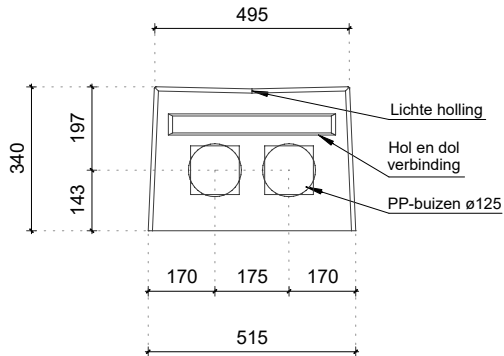


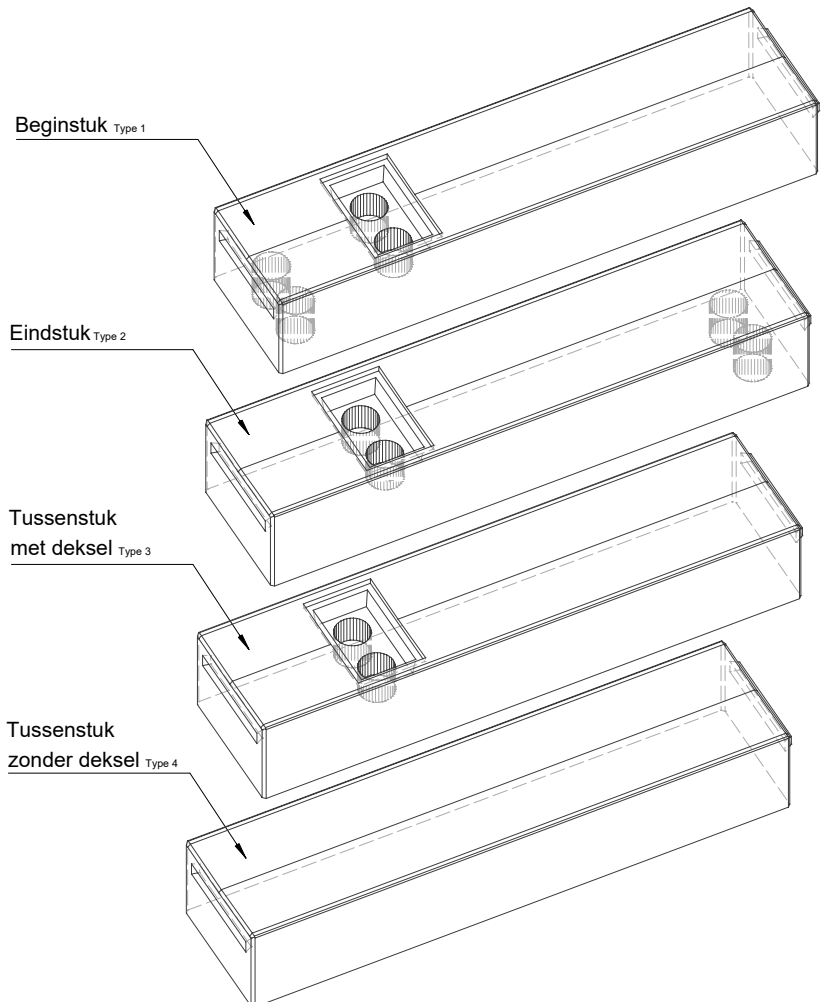
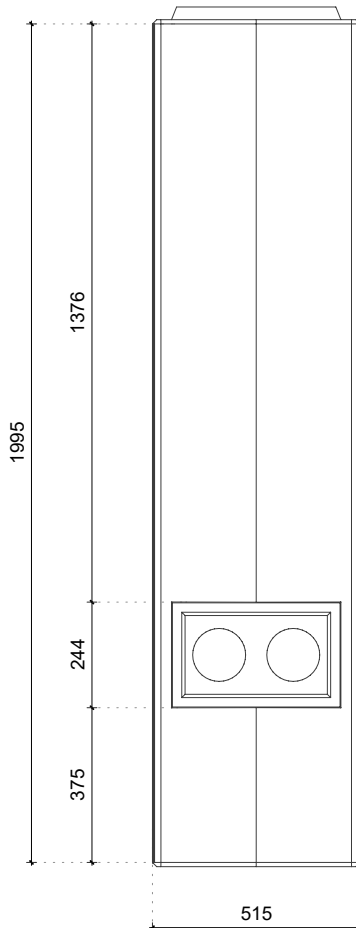
# TYPE Afvoergoot

## Afmetingen

Voorraanzicht



Bovenaanzicht



## Technische details

Betonreceptuur	2nd Generation self-compacting C60/75
Wapeningsstaal	B500
Gewicht	674kg (1995x495x340mm)
Betondekking	30mm
Milieuklasse	XA3
Hijsvoorziening	Geen

## Productiewijze



Energie  
neutraal



Gefilterd  
hemelwater



Duurzame  
grondstoffen



Recyclebare  
materialen

## Certificering

