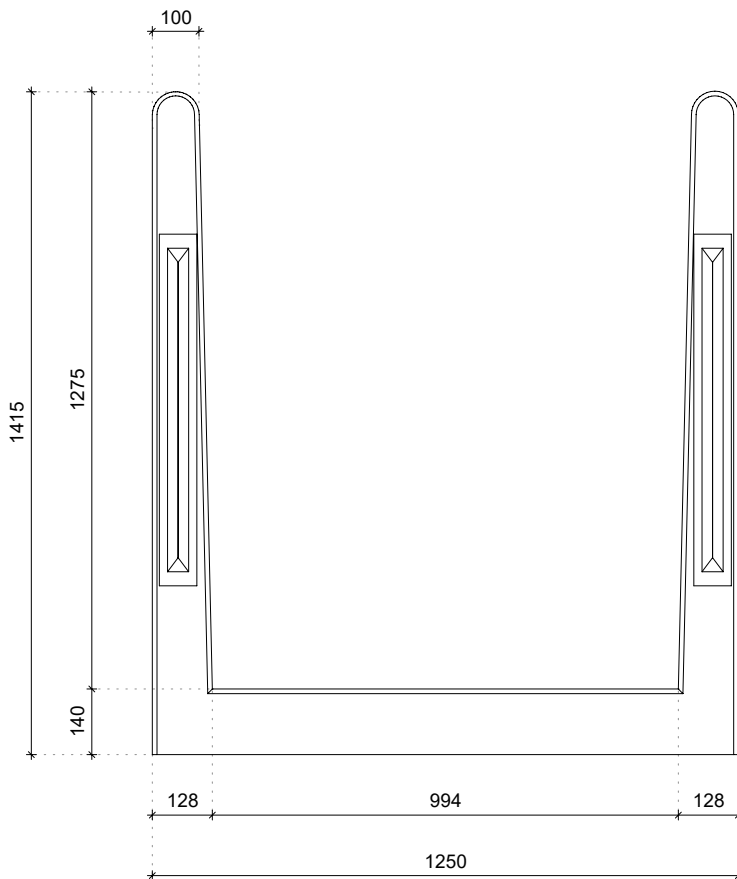


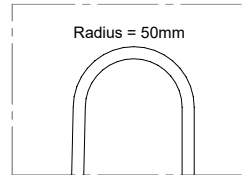
# TYPE U125

## Afmetingen

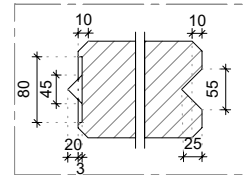


## Details

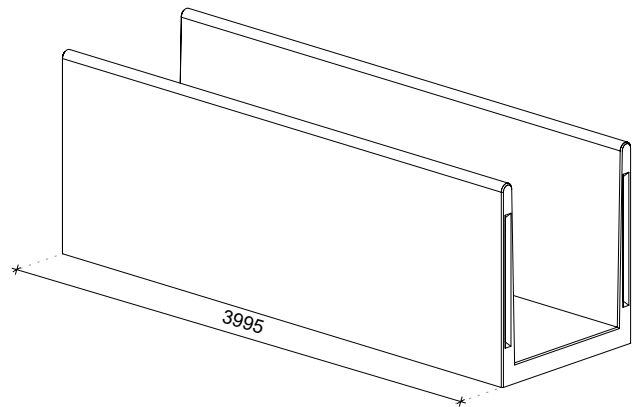
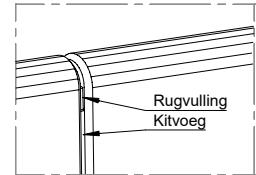
Afgeronde bovenzijde



Detail Hol - dol



Verbinding elementen



### Technische details

|                   |  |
|-------------------|--|
| Betonkwaliteit    | C60/75 (zelfverdichtend hogesterktebeton)  |
| Wapeningsstaal    | B500                                       |
| Gewicht           | 4360kg (L = 3995mm)                        |
| Betondekking      | 30mm                                       |
| Maattolerantie    | +/- 5mm                                    |
| Zichtbetonklasse  | Alle zichtzijdes klasse A (B1 op aanvraag) |
| Ontwerplevensduur | 50 jaar                                    |
| Productgarantie   | 15 jaar                                    |
| Milieuklasse      | XA3, XC4, XD3, XS3, XF4                    |
| Hijsvoorziening   | Kogelkopankers 4 x 5tons                   |

### Geconstrueerd conform

|                        |                          |
|------------------------|--------------------------|
| NEN-EN 1990 Eurocode 0 | NEN-EN 206-1             |
| NEN-EN 1991 Eurocode 1 | NEN 8005                 |
| NEN-EN 1992 Eurocode 2 | NEN 9997-2               |
| NEN-EN 1997 Eurocode 7 | Incl. nationale bijlagen |

### Productiewijze



Energie  
neutraal



Gefilterd  
hemelwater



Duurzame  
grondstoffen



Recyclebare  
materialen

### Certificering

