

**BOSCH
BETON**

AGRARISCH

Sleufsilos | Biogas | Mestopslag | Opslag AGRA



**BUILDING A
SOLID FUTURE**





CORPORATE STORY

Bosch Beton is een ambitieus familiebedrijf dat vanuit de state-of-the-art fabriek in Barneveld betonnen keerwanden produceert en verkoopt in de grond, weg- en waterbouw en de agrarische sector. Dit doen wij zowel in Nederland als in de landen om ons heen. Voor elke vraag bieden wij een keerwandoplossing op maat. Wij leveren een kwalitatief goed en duurzaam product voor nu en de generaties na ons. Duurzaamheid en innovatie staan hoog op de agenda om de footprint van onszelf en van onze klanten zo klein mogelijk te maken. Wij werken toe naar een 100% circulaire productie van onze keerwanden in de toekomst. 'Building a solid future' is onze klantbelofte. Klanten ontzorgen, persoonlijk contact, full-service, snelle levering en kwaliteit maken Bosch Beton tot een solide partner. Duurzaam, vooruitstrevend, daadkrachtig, oprecht en loyaal zijn onze kernwaarden.

KEERWANDOPLOSSINGEN

Onze keerwanden zijn in de agrarische sector op diverse manieren toepasbaar. Of het nu gaat om een sleufsilo voor gras of mais, een betonnen mestopslag, een silo om grondstoffen voor biogas in op te slaan of keerwanden voor de inrichting van een stal bij een melkveehouder. Wat de vraag of het probleem ook is, hoe ingewikkeld ook, samen komen we tot de beste oplossing op maat voor uw situatie.

Duurzaam

We bieden klanten met onze producten voor elke vraag de meest duurzame oplossing.

Vooruitstrevend

We streven naar innovatieve producten en werken continue aan productverbetering.

Daadkrachtig

We denken niet alleen aan vernieuwen, verbeteren, verbinden en verduurzamen, we dóen het ook.

Oprecht

We geven altijd eerlijk en deskundig advies met een juiste prijs-kwaliteit verhouding.

Loyaal

We voelen ons betrokken bij onze klant en houden ons aan afspraken en verplichtingen.





De 20.000 ton puin van de oude fabriek verwerkten we tot een granulaat die we weer als grondstof gebruiken voor nieuwe keerwanden.

DUURZAME PRODUCTIE



Duurzame
grondstoffen



100%
recyclebaar



Lange
levensduur



Zonne-
energie



Garantie

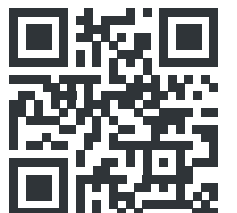


Hemelwater



BUILDING A SOLID FUTURE

'Building a solid future' is onze klantbelofte die we willen waarmaken in de breedste zin van het woord. Wat we vandaag bouwen, moet bijdragen aan de toekomst van morgen. Als een klant kiest voor Bosch Beton keerwanden, moet hij de garantie hebben dat hij een duurzame keuze maakt. Daarom blijven we innoveren, ontwikkelen en verduurzamen om een kwalitatief goed en duurzaam product te kunnen blijven maken en te leveren. De prefab keerwanden zijn gecertificeerd conform de strikte eisen van onder andere KIWA/KOMO en Güteschutz. Als één van de eersten wereldwijd bezit Bosch Beton het CSC Gold certificaat (Concrete Sustainability Council), wat betekent dat we duurzame en verantwoorde betonwaren produceren. De state-of-the-art fabriek ademt één en al duurzaamheid. Voor de productie gebruiken we duurzame materialen, installaties en gerecyclede producten. Het regenwater hergebruiken we in het productieproces en de ruim 18.000 zonnepanelen leveren energie.




RUWVOER CONSERVERING


Haal het maximale uit uw sleufsilos





3 grote winsten van een kwalitatief hoogwaardige sleufsilos


1. Reduceert direct uw ruwvoer verliezen en bespaar 5-10% op hoge voerkosten per gemiddeld melkveebedrijf
2. Betere voerconservering door optimaal verdichten tot aan de rand
3. Goed ruwvoer zorgt voor een hogere en betere melkproductie.


 **Duurzame en zuurbestendige afdichting Kit en bitumen**
voor luchtdichtheid en vloeistofdichtheid van uw sleufsilos.


 **10, 15 of 20 ton aslast**
Aslast en wioldruk zijn bepalend voor een goede verdichting en voerconservering.

 **Hoge-sterktebeton C60/75**
Constructieve keerwanden geproduceerd met hoge-sterktebeton C60/75 voor betere zuurbestendigheid en extra lange levensduur.

 **Inkuilhoek maximaal 28 graden**
Zorgt voor goede verdichting van uw ruwvoer en voor de veiligheid van mens en machine.


 **Voorkom broei**
Maximale conservering en goede voersnelheid. Gemiddelde temperatuur in sleufsilos is 4 graden lager dan in een rijkuil.


 **Ligging sleufsilos**
Voor behoud en goede bewaring van opgeslagen voer is de beste ligging van uw sleufsilos met de opening naar het noorden of noordoosten.


 **Drogestofgehalte**
Belangrijk voor conservering en voedingswaarde.
Maïs: minimaal 33% - maximaal 37% ds
Gras: minimaal 35% - maximaal 45% ds

Opslag perssappen



 **Tot 20 jaar garantie en conform agrarische certificering**
(KOMO conform BRL2812 Agrarische Betonproducten.)

 **Werk in schone sleufsilos**
Voorkom ontstaan van schimmel, bacteriën en ongedierte.

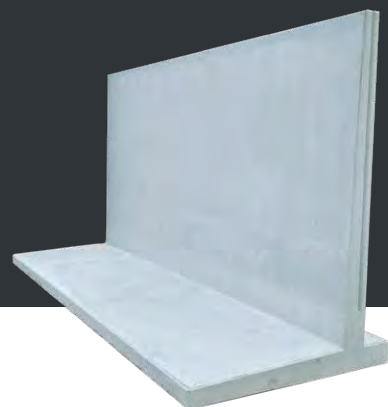
 **Innovatieve afvoersystemen**
Geschikt voor scheiden van regenwater en perssappen naar midden of zijkant(en).

Water



SLEUFSILO

Goed ruwvoer is de basis voor alles en betekent betere melkproductie van uw koe. Met een goede sleufsilos treedt er minder verlies op en beperkt u de inkoop van extra ruwvoer. Kringloop denken en een goede sleufsilos levert financieel voordeel op. De wanden zijn constructief bestand tot 20 ton aslast. De afdichting met een 100% zuurbestendige bitumenkit zorgt dat vocht en lucht geen kans krijgen in de kuil. Maak uw silo compleet met accessoires als een duogoot, trap of zuurbestendige klinkervloer. Een Bosch Beton sleufsilos gaat generaties lang mee en voldoet aan de recentste regelgeving en kwaliteitseisen.



“Goed ruwvoer en gezondheid is de basis voor alles.”

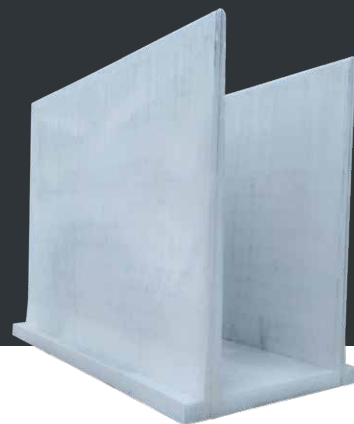
**Remco de Vos, Mts De Vos,
Lemelerveld**





BIOGAS

Biogas is een duurzame energiebron die kansen biedt om de CO2-uitstoot te verlagen. Eén van de mogelijkheden om biogas op te wekken is de vergisting van maïs. Om maïs te kunnen gebruiken in de biogasvergister is een minimale voorraad van anderhalf jaar nodig. Een boer begint al ruim voor de opstart van een biovergister met maïsopslag. Belangrijk voor een biogasinstallatie is een schone, ordelijke en rendabele grondstoffenopslag. Voor de realisatie van de juiste silo denken we mee met onze klant. Met de wanden van Bosch Beton bent u verzekerd van een maximaal rendement op uw grondstoffen.



“Bosch Beton dacht met ons mee en was van begin tot einde betrokken om de juiste silo te realiseren voor de nieuwe biogasinstallatie.”

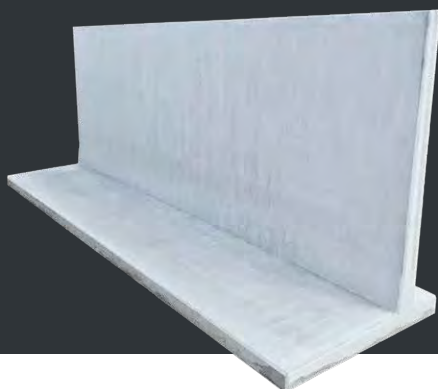
**Jérémy Goffinet, eigenaar
Aisne Methane Energie,
Noord-Frankrijk**





MESTOPSLAG

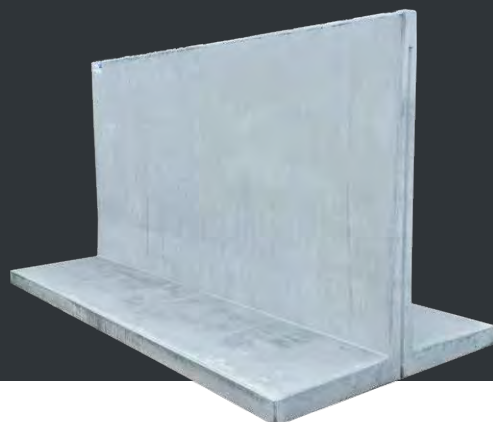
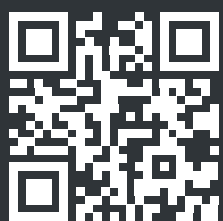
Sleufsilo's zijn ook zeer geschikt als mestopslag. Een betonnen mestopslag is de meest duurzame oplossing, of u nu een silo nodig heeft voor opslag of als paardenbak. Zowel voor een kleine als een grote opslagruimte bepaalt u met onze keerwanden zelf de opslagcapaciteit. Met de diverse accessoires en opties zorgt u er voor dat bijvoorbeeld perssappen en zuren niet in contact komen met de bodem en het oppervlaktewater. Binnen korte tijd is uw mestopslag op maat te realiseren.





OPSLAG AGRA

Naast gras- of maïsofslag zijn sleufsilos ook goed toe te passen voor de (binnen)opslag van bijvoorbeeld graan, suikerbieten, afval van bloembollen, restproducten zoals perspulp of op- en overslag voor natte bijproducten. De keerwanden die we voor opslag gebruiken, ontwikkelen we speciaal voor agrarische toepassingen zoals binnenopslagsystemen. De wanden zijn uniek omdat zij de zware druk- en stootkrachten op kunnen vangen die shovels en tractoren veroorzaken. Ook voor kleine of grote opslagruimte bepaalt u zelf de opslagcapaciteit. Een opslag van keerwanden is snel uit te voeren.



“Wij kozen voor één mestopslag en opslag voor bollenafval. De Bosch Beton duogoten voorkomen dat we teveel perssappen krijgen.”

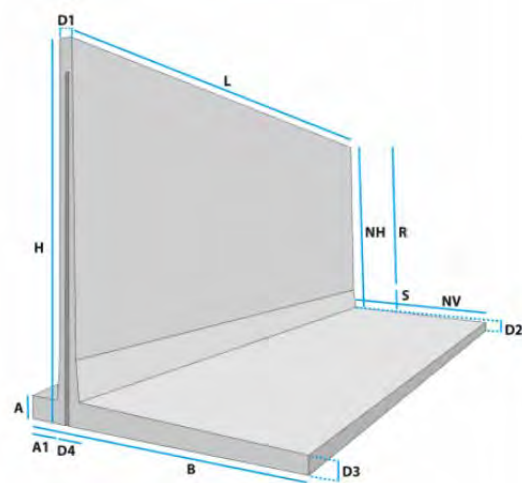
**Nick van der Wereld,
Worldflower, Breezand**



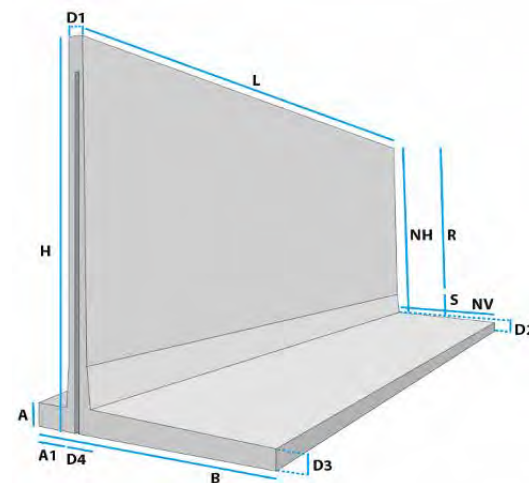
BUITENWANDEN

De Bosch Beton keerwanden zijn beschikbaar in diverse soorten, maten, kleuren en structuren en hebben een lange levensduur. Door het langdurige assortiment is uitbreiding of aanpassing met onze keerwanden altijd mogelijk. De wanden voldoen bovendien aan strenge kwaliteits- en certificeringseisen zodat u een duurzaam product in bezit heeft.

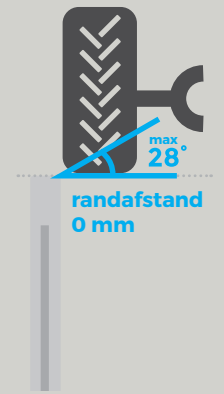
BUITENWAND VRIJDRAGENDE WAND



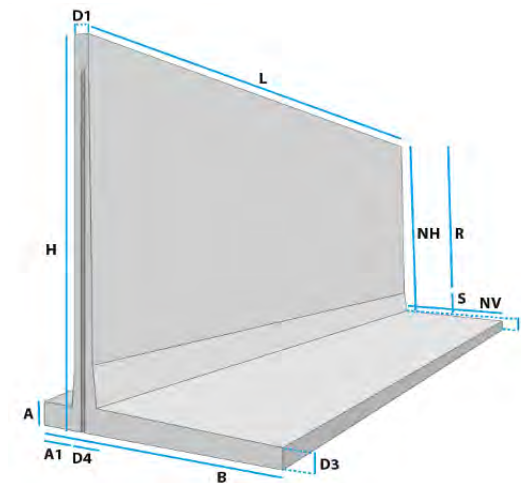
BUITENWAND VRIJDRAGENDE WAND



Bekijk onze producten



BUITENWAND VRIJDRAGENDE WAND



ASLAST & RANDAFSTAND

De minimale asdruk voor een goede verdichting van ruwvoer in een sleufsilos is 7,5 ton per as. Het voertuiggewicht is dus minimaal 15 ton. Voor keerwanden met een agrarische toepassing (conform BRL 2812; 'Agrarische Betonproducten') is een randafstand verboden. Juist in de hoeken van de sleufsilos is goed aanrijden en verdichten van belang. Daarom moeten keerwanden hierop constructief berekend zijn.

Let op: bij aanschaf bezit u een 'constructief' betonproduct. Daarom is het belangrijk dat u de absolute zekerheid heeft dat het product veilig en geschikt is voor de juiste toepassing.

Bosch Beton zorgde er mede voor dat bij sleufsilowanden de randafstanden verboden zijn, zodat mens en machine veilig ruwvoer in de sleufsilos kunnen aanrijden. Daarom geven wij tot en met 20 jaar garantie op breuk.

aslast 20 ton

- ✓ Geschikt voor zware asdruk
- ✓ Geen grondwal nodig door de extra lange voet
- ✓ Met name geschikt voor hogere sleufsilos

aslast 15 ton

- ✓ Geschikt voor zware asdruk
- ✓ Ideaal in combinatie met een grondwal 20 ton aslast
- ✓ Met name geschikt voor hogere sleufsilos

aslast 10 ton

- ✓ Geschikt voor zware asdruk
- ✓ Ideaal in combinatie met een grondwal 15 ton aslast
- ✓ Met name geschikt voor hogere sleufsilos

Type	H	L	B	NV	NH	D1	D2	D3	D4	A	A1	kg
LA100V	1150	3995	1430	1050	1000	125	150	140	180	148	200	3275
LA125V	1400	3995	1580	1200	1250	125	150	140	180	148	200	3810
LA150V	1650	3995	1680	1300	1500	125	150	140	180	148	200	4280
LA175V	1910	3995	1950	1550	1750	125	160	140	200	157	200	5270
LA200V	2160	3995	2070	1650	2000	125	160	140	220	157	200	6010
LA250V	2710	3995	2310	1850	2500	125	210	170	260	206	200	8460
LA300V	3245	2495	2700	2100	3000	125	245	180	300	236	300	7020
LA400V	4350	2495	3300	2600	4000	125	350	190	360	330	340	11220

Type	H	L	B	NV	NH	D1	D2	D3	D4	A	A1	kg
LA150G	1650	3995	1180	800	1500	125	150	144	180	148	200	3595
LA175G	1910	3995	1400	1000	1750	125	160	147	200	157	200	4505
LA200G	2160	3995	1470	1050	2000	125	160	147	220	157	200	5200
LA250G	2710	3995	1710	1250	2500	125	210	183	260	206	200	7465
LA300G	3245	2495	2100	1500	3000	125	245	199	300	236	300	6330
LA400G	4350	2495	2800	2100	4000	125	350	222	360	330	340	10595

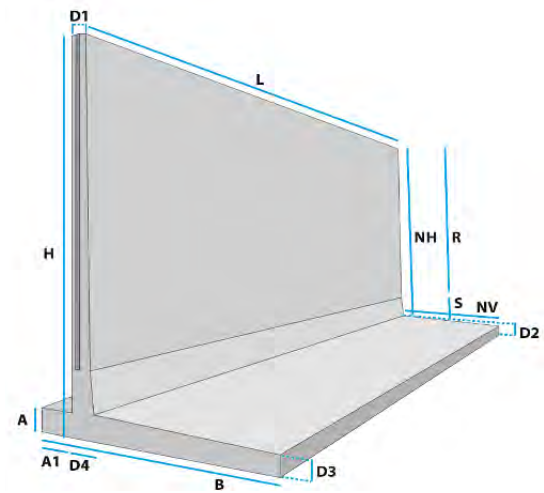
Type	H	L	B	NV	NH	D1	D2	D3	D4	A	A1	kg
LA200S	2160	3995	1320	900	2000	125	160	149	220	157	200	4975
LA250S	2710	3995	1560	1100	2500	125	210	186	260	206	200	7145
LA300S	3245	2495	1950	1350	3000	125	245	203	300	236	300	6085

Afwijkende maten zijn op aanvraag leverbaar.

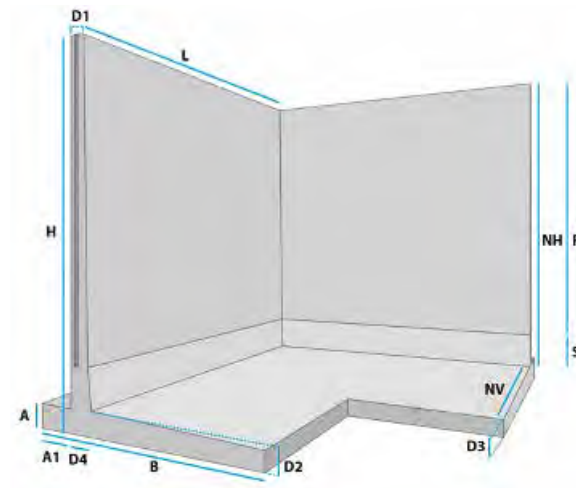


BUITENWANDEN

BUITENWAND VRIJDRAGENDE WAND



BUITENWAND HOEK VRIJDRAGENDE WAND



aslast
10
ton

- ✓ Geschikt voor kleinere en lagere sleufsilos
- ✓ In combinatie met een grondwal 15 ton aslast
- ✓ Ook ideaal voor mest-opslag en losse stort



aslast
10
ton

- ✓ Geschikt voor kleinere en lagere sleufsilos
- ✓ In combinatie met een grondwal 15 ton aslast
- ✓ Ook ideaal voor mest-opslag en losse stort

Type	H	L	B	NV	NH	D1	D2	D3	D4	A	A1	kg
L050hak	500	3995	600	285	410	85	90	83	115	90	200	890
L075hak	750	3995	800	488	659	85	91	83	112	90	200	1220
L100hak	1000	3995	800	489	909	85	91	83	111	90	200	1425
L125hak	1250	3995	900	577	1148	85	102	92	123	100	200	1860
L150hak	1500	3995	1050	716	1387	85	113	94	134	110	200	2395
L175hak	1750	3995	1200	850	1620	90	130	98	150	125	200	3060
L200hak	2000	3995	1350	985	1855	100	146	101	165	140	200	3835
L225hak	2250	3995	1500	1113	2085	100	165	120	187	165	200	4820
L250hak	2500	3995	1600	1200	2322	100	178	136	200	170	200	5655
L300hak	3000	3995	1900	1467	2775	100	225	144	233	200	200	7850
L350hak	3500	2495	2050	1590	3245	100	255	149	260	220	200	5930
L400hak	4000	2495	2450	1810	3731	100	269	150	290	229	350	7375

*Wanden t/m 300cm zijn ook zonder hak verkrijgbaar
*Wanden t/m 300cm zijn ook op 1990mm lengte verkrijgbaar

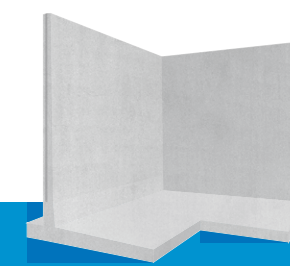
Type (Hoek)	H	L	B	NV	NH	D1	D2	D3	D4	A	A1	kg
L050100hak	500	995	600	285	410	85	90	83	115	90	200	400
L050hak	500	1995	600	285	410	85	90	83	115	90	200	840
L075100hak	750	995	800	488	659	85	91	83	112	90	200	540
L075hak	750	1995	800	488	659	85	91	83	112	90	200	1140
L100100hak	1000	995	800	489	909	85	91	83	111	90	200	640
L100hak	1000	1995	800	489	909	85	91	83	111	90	200	1350
L125100hak	1250	995	900	577	1148	85	102	92	123	100	200	810
L125hak	1250	1995	900	577	1148	85	102	92	123	100	200	1725
L150100hak	1500	995	1050	716	1387	85	113	94	134	110	200	990
L150hak	1500	1995	1050	716	1387	85	113	94	134	110	200	2180
L175hak	1750	1995	1200	850	1620	90	130	98	150	125	200	2765
L200hak	2000	1995	1350	985	1855	100	146	101	165	140	200	3435
L250hak	2500	1995	1600	1200	2322	100	178	136	200	170	200	4795

*Alle buitenwand hoeken zijn ook zonder hak verkrijgbaar

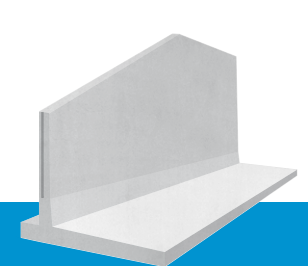
OPTIES



Via de trap in de U-keerwand loopt u gemakkelijk op hoogte door uw sleufsilos. De trappen zijn los verkrijgbaar.



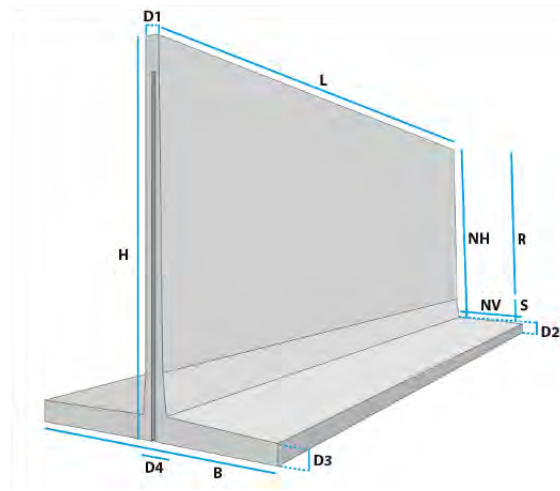
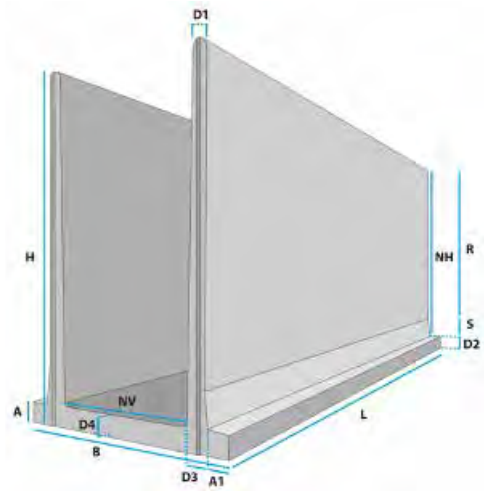
Bijna iedere gewenste hoek is mogelijk. Wij maken de wanden in verstek of gebruiken vaste hoekelementen.



Sleufsilowanden schuinen we af op aanvraag. De snijlijn loopt standaard vanaf de helft van de hoogte tot de helft van de lengte. Maatwerk is mogelijk!

TUSSENWANDEN

De U- en T-keerwanden dienen als tussenwand bij de realisatie van meerdere silo- of opslagkamers. Deze wanden zijn uniek omdat zij aan beide zijden volledig de zware druk- en stootkrachten opvangen van in- en uitkuilen met zware shovels en tractoren.



TUSSENWAND

U - WAND



aslast
15 ton

Ook beschikbaar voor 10 ton aslast

- ✓ Onafhankelijk dubbelzijdig belastbaar
- ✓ Ruimte in de U-wand dient ook als loopgang
- ✓ De ruimte in de U-wand voert regenwater af

TUSSENWAND

T - WAND



aslast
20 ton

Ook beschikbaar voor 15 ton aslast

- ✓ Onafhankelijk dubbelzijdig belastbaar
- ✓ Ruimtebesparend
- ✓ Kan ook als buitenwand ingezet worden

Type 15T	H	L	B	NV	NH	D1	D2	D3	D4	A	A1	kg
U100	1165	3995	1250	1006	1165	100	-	122	140	-	-	3780
U125	1415	3995	1250	994	1415	100	-	128	140	-	-	4360
U150hak	1680	3995	1450	982	1532	100	140	154	140	140	80	5435
U175hak	1930	3995	1450	972	1782	100	140	159	140	140	80	6085
U200hak	2190	3995	1550	970	2050	100	140	160	140	140	130	6795
U250hak	2690	3995	1900	1188	2540	100	150	176	150	150	180	8890
U300hak	3190	3995	2150	1418	3020	100	170	186	170	160	180	11420

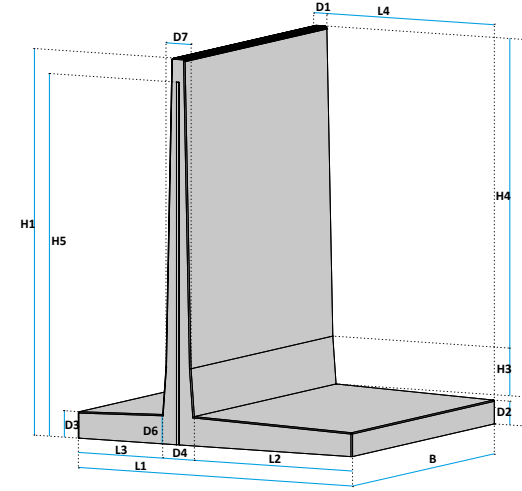
Type 10T	H	L	B	NV	NH	D1	D2	D3	D4	A	A1	kg
U300hak	3190	3995	2150	1418	3020	100	170	186	170	160	180	11420

Type 20T	H	L	B	NV	NH	D1	D2	D3	D4	kg
TWA100	1150	3995	1280	550	1000	125	150	145	180	3100
TWA125	1400	3995	1480	650	1250	125	150	145	180	3685
TWA150	1650	3995	1680	750	1500	125	150	144	180	4325
TWA175	1910	3995	1900	850	1750	125	160	149	200	5260
TWA200	2160	3995	2020	900	2000	125	160	140	220	5920
TWA250	2710	3995	2260	1000	2500	125	210	188	260	8410
TWA300	3245	2495	2600	1150	3000	125	245	180	300	6850
TWA400	4350	2495	3100	1370	4000	125	350	190	360	10775

Type 15T	H	L	B	NV	NH	D1	D2	D3	D4	kg
TWA200	2160	3995	1820	900	2000	125	160	150	220	5700
TWA250	2710	3995	2160	1000	2500	125	210	190	260	8245
TWA300	3245	2495	2500	1150	3000	125	245	183	300	6645

NIEUWE INNOVATIE

Steeds vaker zien we een combinatie van sleufsilowanden met automatische afdeksystemen. De vraag naar keerwanden met een lange hak neemt ook toe. Het afdeksysteem rijdt tijdens het afdekken en uitkuilen over de stabiele hak langs de silowanden. Een afdeksysteem zorgt voor betere conservering en bewaring van het voer.



BUITENWAND

VRIJDRAGENDE WAND



aslast
15 ton

- ✓ Geschikt voor zware asdruk
- ✓ Met name geschikt voor hogere sleufsilos
- ✓ Met extra lange hak voor afdeksystemen

Type 15T	H1	H2	H3	H4	H5	B	L1	L2	L3	L4
LA300H	3245	3000	400	2600	3045	2495	2600	1500	800	1587,5
				D1	D2	D3	D4	D5	D6	D7
				125	199	230	300	245	245	238



“Op de nieuwe sleufsilos besloten we een afdeksysteem te plaatsen. We wilden een lasagnekuil en dat is met een afdeksysteem makkelijk af te dekken.”

Klaske Faassen, melkveebedrijf Noordzigt, Sint Jacobiparochie



EEN PERFECTE AFWERKING VAN UW SLEUFSILO

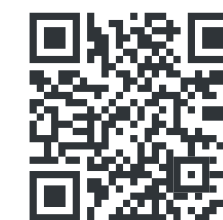
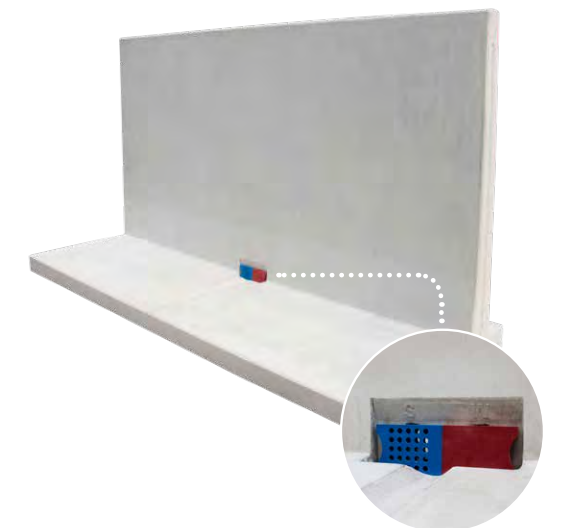
AFVOERGoot VOOR WATER EN PERSSAPPEN

- ✓ In één handomdraai scheiding maken tussen schoon en vuil water
- ✓ De situatie van afvoer in één oogopslag zichtbaar door kleurcodering
- ✓ Geen ondergronds leidingwerk onder uw sleufsilos
- ✓ Zowel geschikt voor vlakke sleufsilos als op afschot
- ✓ Direct toepasbaar, ook in bestaande sleufsilos
- ✓ Goten toepasbaar in alle soorten verharding
- ✓ Gootdelen simpel en snel koppelbaar en meteen vloeistofdicht
- ✓ Betonkwaliteit C60/75, gelijk aan de kwaliteit van de sleufsilowanden



ZIJWAARTSE AFVOER VOOR WATER EN PERSSAPPEN

Het zijwaartse afvoersysteem is een innovatieve variant op de Bosch Beton afvoergoot. De werking en toepassing van dit systeem zijn gelijk aan die van de afvoergoot.



Bekijk hier onze afvoersystemen

BITUMEN AFDICHTINGSKIT

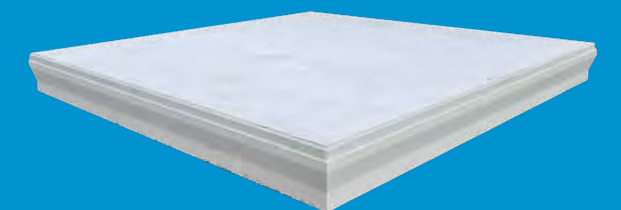
Deze kit is de perfecte oplossing om sleufsilos volledig zuurbestendig af te dichten. Water, lucht en andere elementen blijven zo uit de kuil.

“De Bosch Beton perssapgoten zien er duurzaam uit en zijn simpel werkbaar.”

Jaap Hartman,
Mts Schiphorst, Toldijk

BOSCHBETONPLAAT

De betonplaat is dubbel gewapend waardoor ze een aslast van 20 ton kunnen dragen. Ideaal voor zware voertuigen op het boeren erf. De platen hebben dezelfde C60/75 betonkwaliteit als de keerwanden en zijn daarom een perfecte aanvulling op de sleufsilos.



ACCESSOIRES

Met diverse accessoires maakt u uw sleufsilos compleet. Zo hebben we twee soorten innovatieve goten in het assortiment, speciaal ontwikkelde trap-/eindstukken en silovloerplaten. Of denk aan perssapputten en straatkolken voor gescheiden afvoer. Met asphalt of klinkers op de vloer maakt u de sleufsilos af. De toepassing van kitsoorten zorgt voor het behoud van de kwaliteit van uw kuilvloer.



SIKAKIT EN DENSOKIT AANBRENGEN

We adviseren u met speciale bitumenkit uw sleufsilos vloei- en zuurstofdicht te maken. Deze kit is geschikt voor agrarische toepassingen. Met deze afdichting verzekert u de kwaliteit van uw kuilvloer.

ASFALT EN KLINKERS

Bosch Beton denkt met u mee en adviseert u graag in de keuze voor de juiste leverancier en partner die de vloer van uw sleufsilos kan aanbrengen.

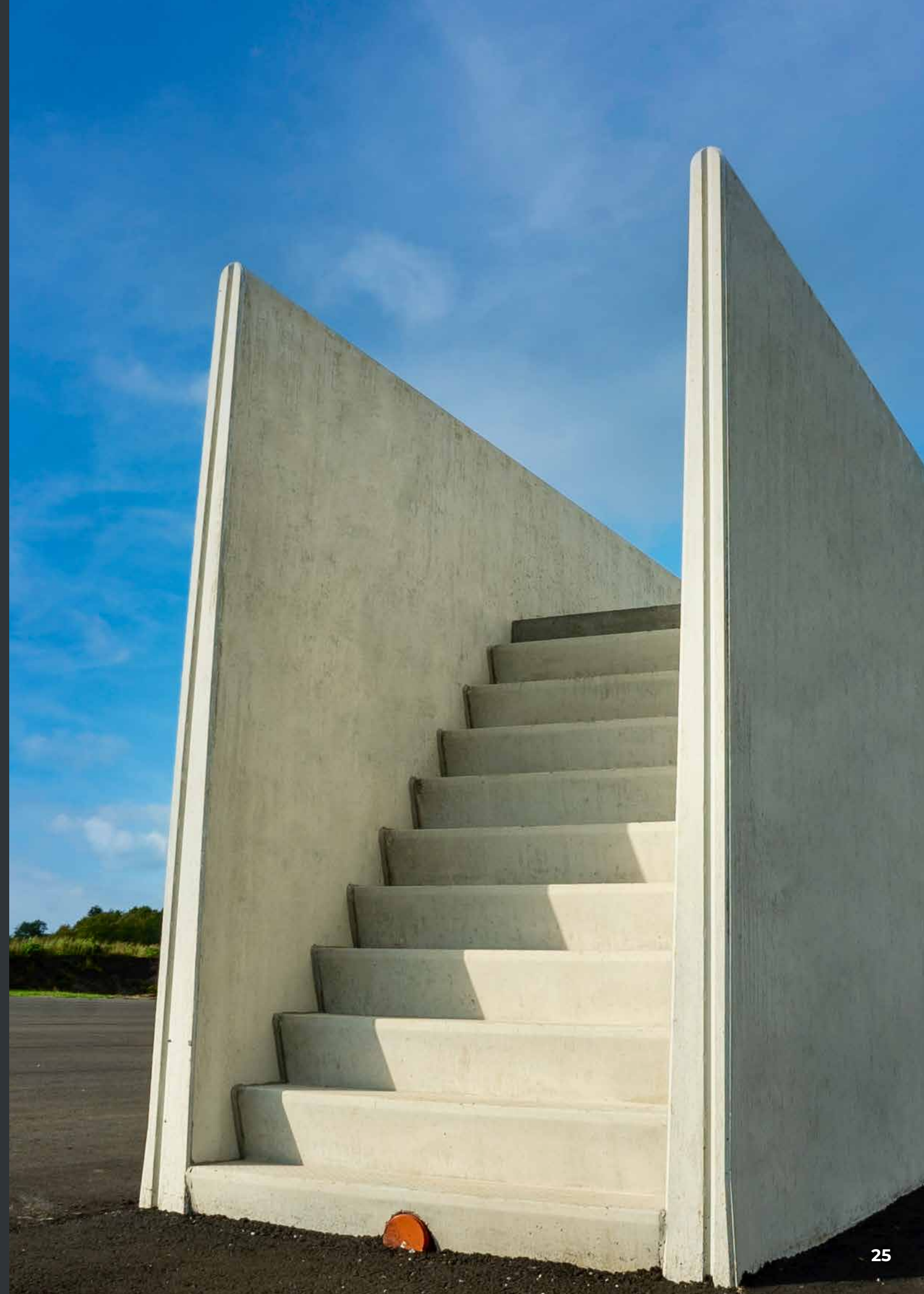


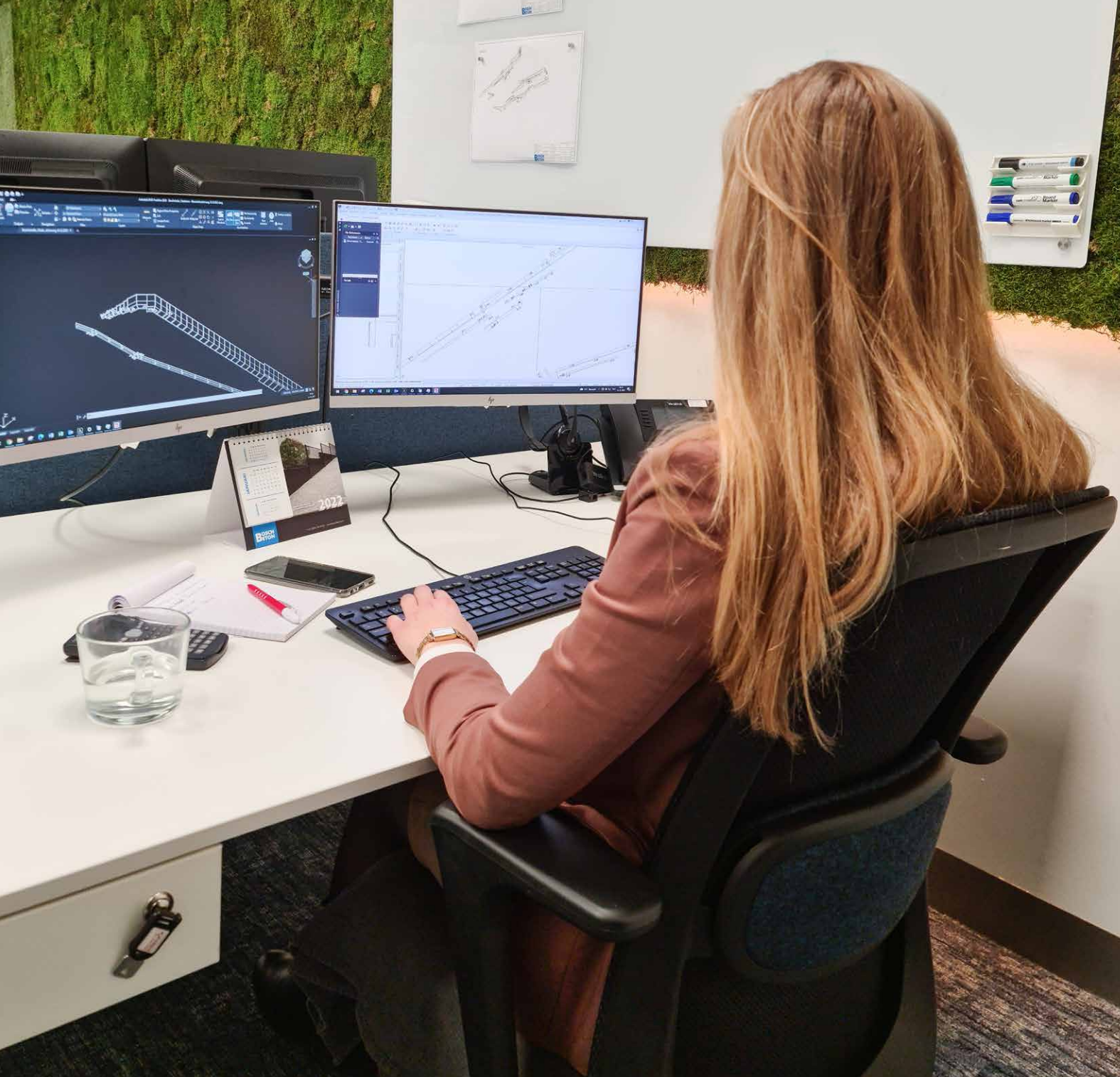
MOLGOTEN OF VERHOLEN GOTEN

Perssappen afvoeren doet u met molgoten of verholen goten. Molgoten zijn verkrijgbaar in de formaten 100x50x14cm en 200x100x14cm. Een verholen goot is beschikbaar in het formaat 200x50x33cm.

PERSSAPPUTTEN EN STRAATKOLKEN

Een gescheiden afvoer van hemelwater, perssappen en percolaatvocht met straatkolken. De perssapput met zuurbestendige coating vangt vervolgens de sappen op.





PRODUCTIE

Bosch Beton staat voor kwaliteit en daar investeren we in. Zo werken we met hoogwaardige mallen zodat de maatvastheid gegarandeerd is. We gaan slim om met materiaalgebruik en werken alternatieve oplossingen uit. Daarmee leveren we een belangrijke bijdrage aan een constructief beter product met een langere levensduur én een lagere CO2-footprint. In ons eigen laboratorium doen we dagelijks proeven en metingen op de betonkwaliteit. Met onze eigen drukbank testen we uitgebreid onze keerwanden op hun sterkte. De test simuleert zijwaartse en neerwaartse druk vanuit de praktijk waarbij we kijken naar het gedrag van de wand en waar eventuele scheurtjes ontstaan.

ENGINEERING

Ons eigen Engineering-team berekent en toetst de keerwandoplossing die wij bieden aan de constructieve eisen van onze opdrachtgevers. Zij werken grote aanvragen uit naar concrete aanbiedingen, maken constructieberekeningen en werktekeningen en bedenken oplossingen waardoor een project (toch) praktisch haalbaar is. Het team werkt met geavanceerde ontwerp- en softwareprogramma's zoals Scia, Allplan en Tekla. Door slim om te gaan met materiaalgebruik en zo alternatieve oplossingen uit te werken, leveren we een belangrijke bijdrage aan een constructief beter product met een langere levensduur én een lagere CO2-footprint.



PROJECTVOORBEREIDING & PLAATSING

Met onze klant bespreken we de voorbereiding zodat de plaatsing van de wanden ter plekke goed en tot tevredenheid verloopt. Zo moet de losplaats toegankelijk en goed berijdbaar zijn voor het transport. Een degelijke voorbereiding van de ondergrond is belangrijk voor de juiste plaatsing van de wanden. Ook de aanwezigheid van een gekwalificeerde medewerker is van belang. De wanden plaatsen kan op verschillende manieren.

Meestal plaatsen wij de wanden zelf vanaf de vrachtwagen. Andere mogelijkheden zijn plaatsing met klem of de klant verzorgt zelf de plaatsing.



Bekijk de plaatsing van een sleufsilos



SERVICETEAM

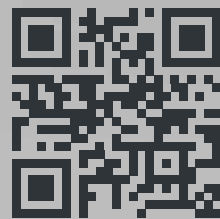
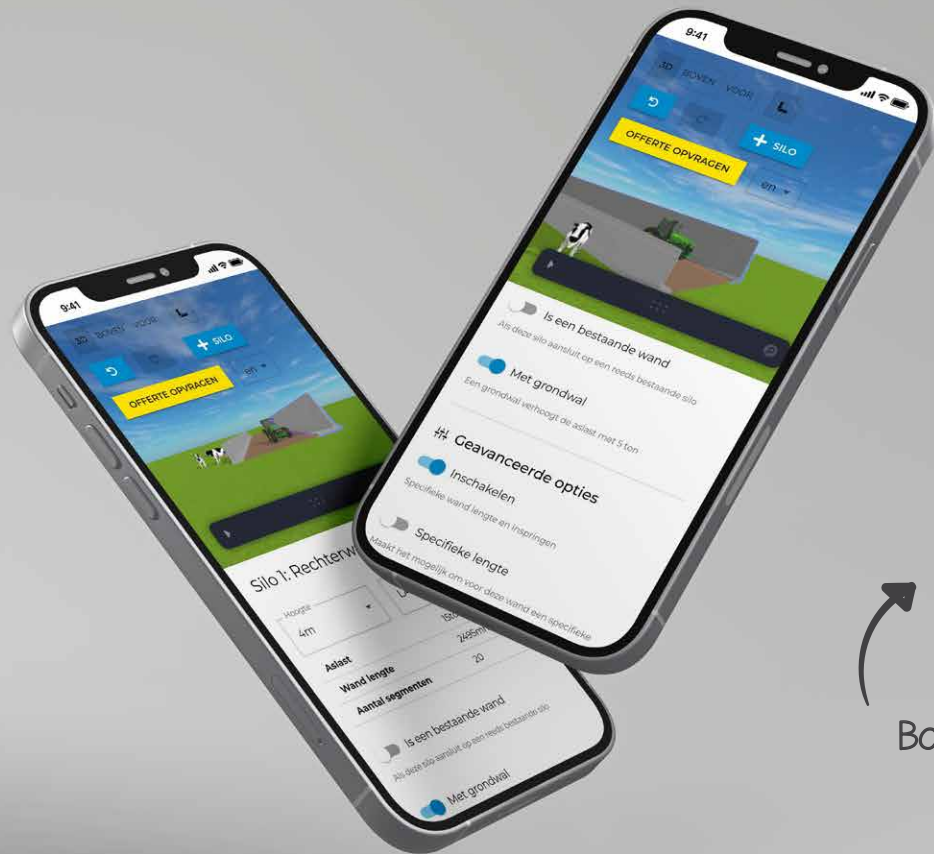
Kwaliteit en service staan bij ons voorop. We vinden het belangrijk dat onze klanten tevreden zijn en dat ook blijven. Vanaf de offerte-aanvraag tot en met de oplevering. En ook daarna onderhouden we contact met de klant. Het team verzorgt eveneens de juiste afwerking van uw sleufsilos zoals vloeistof- en zuurstofdicht maken of een coating aanbrengen. Indien nodig is ons serviceteam buiten de reguliere werktijden bereikbaar. Onze medewerkers hebben verstand van zaken. Neem gerust contact op met vragen over de sterkte van de wanden, constructies, services of andere vragen.

Klanten geven Bosch Beton gemiddeld een



Ook een beoordeling geven?





Bouw uw sleufsiilo
in 3 stappen

SLEUFSILOGENERATOR

Met onze online 3D-generator bouwt u in drie stappen uw eigen sleufsiilo. Bepaal waarvoor u de silo gaat gebruiken, kies een type sleufsilowand en voer de afmetingen van uw sleufsiilo in en de aslast. Maak een keuze voor de erfverharding, eventuele accessoires en services. Na ontvangst van uw aanvraag ontvangt u binnen drie werkdagen een vrijblijvend advies op maat. Wilt u liever direct advies? Neem dan contact op met ons team.



BOSCH BETON NEDERLAND

Grote Bosweg 1
3771 LJ Barneveld
☎ +31(0)342-441050
✉ +31(0)342-441060
✉ info@boschbeton.nl

BOSCH BETON GMBH & CO. KG

Siemensstraße 31
47533 Kleve
☎ +49(0)2821-9783740
✉ +49(0)2821-9783739
✉ info@boschbeton.de

BOSCH BETON BELGIË BV

Genkersteegweg 429, Bus 2.05
3500 Hasselt
☎ +32(0)11988390
✉ info@boschbeton.be

BOSCH BETON FRANCE SAS

10, rue Michel Servet
59000 Lille
☎ +33(0)3 66 21 25 29
✉ info@boschbeton.fr

BOSCH BETON DANMARK APS

Brundtlandparken 5
6520 Toftlund
☎ +45(0)69912612
✉ info@boschbeton.dk

Versie mei 2022



CONTACT

VERKOOP AGRARISCH

agri@boschbeton.nl

LOGISTIEK

logistiek@boschbeton.nl

ADMINISTRATIE

administratie@boschbeton.nl

SERVICE

service@boschbeton.nl



